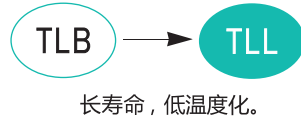


TLL 系列

• 105°C 10,000Hrs 保证。

- 非耐清洗品。
- 长寿品。
- 用于开关电源，变频器。
- 符合 RoHS。
- 环境亲和品。



规格表

项目	特性									
额定电压范围	200 ~ 500 V _{DC}									
工作温度范围	-40 ~ +105°C									
容量许容差	±20%(M) (20°C, 120Hz)									
漏电流	I = 3√CV 或 3mA 中任何一个较小值。 I: 最大漏电流 (µA), C: 公称容量 (µF), V: 额定电压 (V _{DC}) (20°C, 5 分值)									
※ 损失角正切值 (Tanδ)	<table border="1"> <tr> <td>额定电压(V_{DC})</td> <td>200 ~ 500</td> </tr> <tr> <td>Tanδ(Max.)</td> <td>0.20</td> </tr> </table> (20°C, 120Hz)	额定电压(V _{DC})	200 ~ 500	Tanδ(Max.)	0.20					
额定电压(V _{DC})	200 ~ 500									
Tanδ(Max.)	0.20									
温度特性 (最大阻抗比)	<table border="1"> <tr> <td>额定电压(V_{DC})</td> <td>200~400</td> <td>420~500</td> </tr> <tr> <td>Z(-25°C)/Z(20°C)</td> <td>4</td> <td>8</td> </tr> <tr> <td>Z(-40°C)/Z(20°C)</td> <td>8</td> <td>16</td> </tr> </table> (120Hz)	额定电压(V _{DC})	200~400	420~500	Z(-25°C)/Z(20°C)	4	8	Z(-40°C)/Z(20°C)	8	16
额定电压(V _{DC})	200~400	420~500								
Z(-25°C)/Z(20°C)	4	8								
Z(-40°C)/Z(20°C)	8	16								
耐久性	<p>在105°C的环境中, 连续加载额定电压10,000小时后, 待温度恢复到20°C进行测量时, 应满足以下要求。</p> <p>容量变化率 ≤ 初始值的 ±25% Tanδ ≤ 初始规格值的 300% 漏电流 ≤ 初始规格值</p>									
高温无负荷特性	<p>在105°C环境中, 无负荷放置1,000小时后, 待温度恢复到20°C进行测量时, 应满足以下要求。 当不符合下面要求时, 加载额定电压至少30分钟, 放置24~48小时后再测定。</p> <p>容量变化率 ≤ 初始值的 ±20% Tanδ ≤ 初始规格值的 200% 漏电流 ≤ 初始规格值</p>									
其他	应满足 KS C IEC 60384-4 的特性要求									

※ 对于 CV > 100,000 的电容器, Tanδ 值将会增大。
当容量超过 1,000µF 时, 每增加 1,000µF, Tanδ 值设定增加 0.01。

额定纹波电流

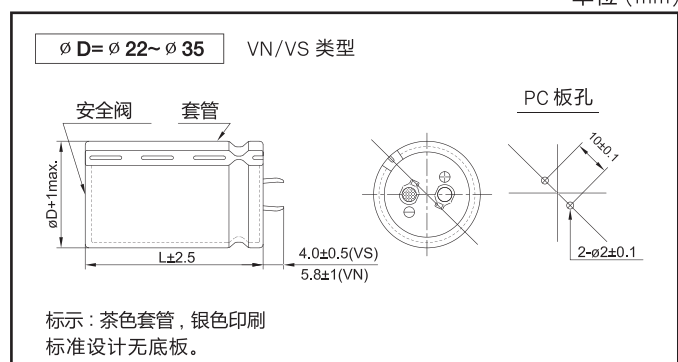
当电容器在纹波频率与系列对应表的频率相异情况下使用时, 最大纹波电流必须使用规定值乘以下表系数所得的值。

频率修正系数

V _{DC} \ 频率(Hz)	60	120	300	1k	10k ~
200~250V _{DC}	0.81	1.00	1.17	1.32	1.45
350~500V _{DC}	0.77	1.00	1.16	1.30	1.41

TLL 系列尺寸图

单位 (mm)



TLL 系列对应表

Vdc	容量 (μF)	∅D×L(mm)	额定纹波电流 (Arms/105°C,120Hz)
200	270	25.4×25	1.01
	390	25.4×30	1.24
	470	25.4×35	1.40
	560	25.4×40	1.55
		30×30	1.63
	680	25.4×50	1.87
		30×35	1.80
	820	30×40	2.01
		35×30	2.01
		30×45	2.29
	1000	35×35	2.29
		40×30	2.25
	1200	35×40	2.58
		40×35	2.51
1500	35×50	3.01	
1800	40×50	3.33	
250	330	25.4×30	1.15
	390	25.4×35	1.29
		30×30	1.32
	470	25.4×40	1.49
		30×35	1.51
	560	25.4×50	1.70
		35×30	1.69
	680	30×45	1.97
		35×35	1.92
	820	30×50	2.03
		35×40	2.01
		40×35	1.96
	1000	35×45	2.30
		40×40	2.55
1200	35×50	2.60	
1500	40×50	3.21	
400	100	25.4×25	0.63
	150	25.4×30	0.84
	180	25.4×35	0.97
	220	25.4×40	1.11
	270	25.4×50	1.25
		30×35	1.25
		35×30	1.26
	330	30×40	1.29
		35×35	1.46
	390	30×45	1.58
		40×30	1.53
	470	35×40	1.76
		40×35	1.76
	560	35×50	2.01
40×40		2.02	
680	40×50	2.29	
820	40×60	2.61	

Vdc	容量 (μF)	∅D×L(mm)	额定纹波电流 (Arms/105°C,120Hz)
450	100	25.4×25	0.59
	120	25.4×30	0.68
	150	25.4×35	0.81
	180	25.4×40	0.93
	220	25.4×45	1.08
		30×40	1.20
	270	35×30	1.17
		30×45	1.21
		35×35	1.19
	330	30×50	1.40
	390	35×40	1.52
	470	35×50	1.79
560	40×60	2.19	
500	68	25.4×30	0.33
	82	25.4×35	0.37
	100	30×30	0.41
	120	25.4×45	0.47
		30×35	0.47
	150	30×40	0.54
		35×30	0.55
	180	30×45	0.61
35×35		0.62	
220	35×40	0.71	
270	35×50	0.83	